

騒音・振動測定公開システム

円満工事

©特許取得

e n m a n k o u j i

- 平成11年9月1日／東京都建設局の「新材料・新工法」に選定
- 平成14年9月10日／国土交通省関東地方整備局の「新技術」に登録

近隣対策の必需品

積極的な自主設置で
近隣住民との騒音・振動に関する
トラブルを回避！



円満工事Ⅲ



円満工事S



ソーラ-円満工事S

工事現場からの騒音・振動の発生は避けられないことです。



近隣住民の皆様を
騒音・振動で悩ませて
いませんか？



工事現場の皆様は
騒音・振動の基準値、
守れていますか？

近隣住民との融和をはかるために 騒音・振動の測定値を公開表示しませんか。



「円満工事」で
騒音・振動の測定値を、
正確に表示しましょう。

騒音・振動に関する 近隣対策の必需品

環境白書の統計では、騒音と振動に関する苦情のほとんどは“感覚的・心理的被害”であると報告しています。ところが騒音と振動の発生元と近隣住民との間にはトラブルが絶えないのが実状です。その最大要因は、相互理解に不可欠な信頼関係が欠如しているためなのです。そこで「円満工事」は、騒音と振動の測定値を公開表示することにより、近隣住民と信頼関係を築き、トラブルを事前に回避することに非常に効果的です。

工事現場や 近隣住民、行政でも 「円満工事」が 注目されています

『日刊ゲンダイ』の企業最新情報のページで、「円満工事」を設置している神奈川県横浜市港南台の老人ホーム建設現場と、東京都新宿区市ヶ谷の道路での下水道工事の現場が取材されました。

港南台の現場は静かな住宅街にあり、「円満工事」の設置はもとより、低騒音・低振動の重機を使用して、近隣住民への配慮も行っており、こういった対応に近隣住民も理解を示し、苦情などのトラブルには至っていないそうです。

一方、市ヶ谷の現場では、道路を移動しながらの工事なので、「円満工事」をトラックの荷台に設置し、移動しながらでも常に現場の騒音・振動値を表示。近隣には外国人も多いため、英語でのメッセージも流せるように設定しているそうです。こういった現場での対応は、近隣住民とのトラブルを回避するためだけではなく、企業のISO14000取得に対する取り組みにも一役買っているといえます。

「騒音・振動に対する取り組みは、企業を測る重要な物差しの一つになっている」と弁護士の談話も掲載されていました。そして「円満工事」は、平成11年9月1日に東京都建設局の「新材料・新工法」に選定され、平成14年9月10日には国土交通省関東地方整備局の「新技術」にも登録されています。



近作、CSR(企業の社会的責任)が企業を測る重要な物差しの一つになってきている。CSRに対する取り組みが求められる中で、その企業を測る重要な物差しとして、ISO14000(環境マネジメントシステム)の取得が注目されている。この中で「円満工事」が注目されている。これは、騒音・振動の低減を図ることで、近隣住民への配慮を示し、苦情などのトラブルを回避するための取り組みである。また、企業の社会的責任(CSR)の一環として、環境への配慮を示すことで、企業のイメージアップを図ることも期待されている。

近隣住民の不安や不信感を和らげる一助にもなる。騒音・振動の低減を図ることで、近隣住民への配慮を示し、苦情などのトラブルを回避するための取り組みである。また、企業の社会的責任(CSR)の一環として、環境への配慮を示すことで、企業のイメージアップを図ることも期待されている。

電源がなくても簡単に保管・蓄積できる。騒音・振動の低減を図ることで、近隣住民への配慮を示し、苦情などのトラブルを回避するための取り組みである。また、企業の社会的責任(CSR)の一環として、環境への配慮を示すことで、企業のイメージアップを図ることも期待されている。

◎ 使用現場の声



東京都西多摩郡 ● 施主の声
「病院という場所で、患者さんにとって工事中の騒音・振動は精神的影響が大きいので、どうしても個人的感覚になってしまふ。測定値をリアルタイムに表示するのは、安心できる一つの方法としていいと思う」



茨城県ひたちなか市 ● 現場の声
「回転灯は、本体から外して作業員からよく見えるところに設置。規制値を超えると回転灯が回転して作業員に知らせることができ、騒音・振動を抑えることができた。また、作業員自らが数値を意識するようになった」



東京都大田区 ● 現場の声
「公共施設ということもあり、イメージアップとして採用した。今まで数値を公開するという習慣はなく、抵抗があったと言えよう。設置することで住民さんにも納得してもらえ、結果的には設置してよかった」



千葉県船橋市 ● 住民の声
「こんないいものがあるなんて知らなかった。自分の目で確認すれば納得できるし企業側の誠意も伝わる」



東京都新宿区 ● 住民の声
「隣に工事現場ができた騒音・振動からは逃れられない。そこで生活している者の当然の権利として、測定データの提示を要求した。ゼネコンも誠意を持って対応してくれたので、できる限り協力するつもりだ」

神奈川県横浜市の公共工事現場 ● 現場監督の声 円満工事のイメージ効果もあり、クレームのない現場に

「公共工事の発注は自治体ですが、もしトラブルが起きたら業者まかせで個々の現場の対応能力が試されます。だからこそ「円満工事」は目安になるし、イメージ的なものは大きく評価しています。作業員も気を遣ってくれるし、公園に来る子供たちもセンサーの場所は知らないと思うんですが、表示板の前で声を出したり騒いだり、注目はしてくれたようですね。おかげでノークレームの現場になりました。現在、現場判断でシステムを入れている状況ですが、自治体で積極的に導入してくれることを期待しています」

「円満工事」基本機能と特長

円満工事Ⅲ

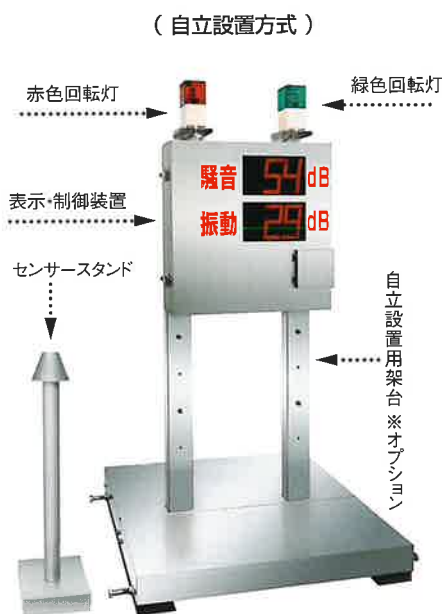


制御操作装置
(本体後面のカバーを開ける)



メモリーカード挿入口 操作ボタン
表示器(LCD) 電源スイッチ

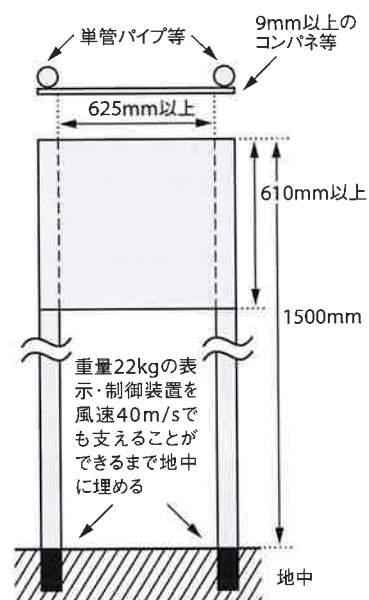
円満工事S



(取付設置方式)



(取付用支柱の仕様)



システム構成機器概要

制御操作装置

- 騒音・振動センサーから送出される騒音・振動測定値に基づき、任意設定した計測データ演算間隔の騒音データはL5・L50・L95値、振動データはL10・L50・L90値を外部メモリーに蓄積
- 1秒毎の騒音・振動計測データ、またさまざまなメッセージやイラスト(Ⅲのみ)を表示装置に送出
- 任意設定した騒音・振動規制値に基づき、超過情報を赤色回転灯に送出
- 外部メモリーに関する未装着・異常・1秒試験・書込合図の情報を緑色回転灯に送出

表示装置

- 制御操作装置から送出される1秒毎の騒音・振動測定データをデシベル値でLED表示、またさまざまなメッセージやイラストをLED表示(Ⅲのみ)
- 完全防水構造の全ステンレス製

緑色回転灯

- 制御操作装置から送出される外部メモリーに関する未装着・異常・1秒試験・書込合図の情報に基づき緑色灯(ブザー)で警報・通知

センサースタンド

- 内蔵の騒音・振動センサーが騒音・振動値を測定し、測定値を制御操作装置に送出
- センサーケーブルは標準仕様で30m(オプション仕様で100m)
- 完全防雨構造の全ステンレス製

赤色回転灯

- 制御操作装置から送出される騒音・振動規制値の超過情報に基づき赤色灯(ブザー)で警報

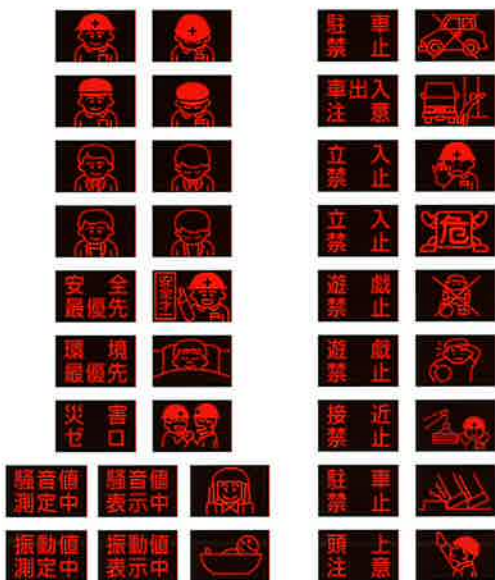
◎ 正確でわかりやすい表示

騒音・振動を測定して1秒毎の騒音・振動測定データを2列の高輝度LEDでデシベル値で公開表示。またさまざまなメッセージやイラストも表示(Ⅲのみ)することで近隣住民との信頼関係を築くことができます。

騒音・振動規制値を超えると赤色灯(ブザー)で警報することでトラブルを回避するためのスピーディーな対応ができます。



選択イラスト(Ⅲのみ)



入力メッセージ例(Ⅲのみ)

- 「常時、騒音と振動を測定し表示しております」
- 「有害物等の発生は一切ありません」
- 「災害ゼロを目指して全力で努力しております」
- 「騒音・振動の抑制には全力で努力しております」
- 「低騒音・低振動機械を使用しております」
- 「この地域の騒音・振動規制値を遵守しております」
- 「近隣・ご通行中の皆様には大変ご迷惑をおかけしております」
- 「車両の出入りがありますので、駐車はご遠慮ください」
- 「車両の出入りがありますので、ご注意ください」
- 「この近辺での遊びは禁止いたします」
- 「この近辺では遊ばないでください」
- 「関係者以外の立ち入りは禁止いたします」
- 「関係者以外の立ち入りはご遠慮ください」
- 「安全と環境を最優先しておりますので、ご理解とご協力をお願いいたします」
- 「近隣・ご通行中の皆様にはご理解とご協力をお願いいたします」

◎ 取り扱いが簡単

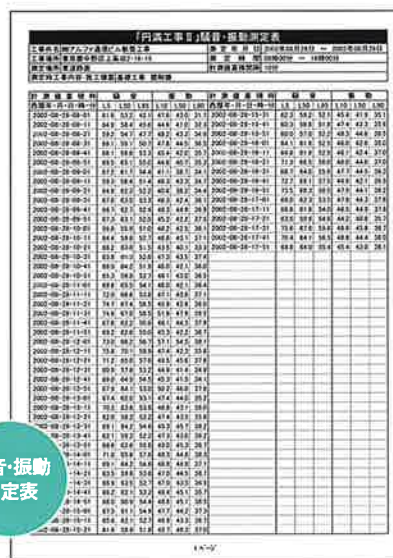
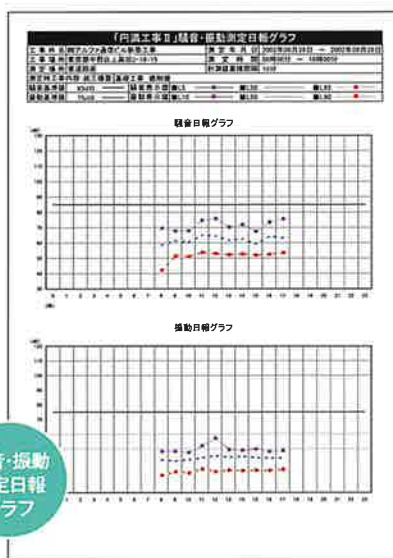
騒音・振動の測定と騒音・振動測定データやメッセージ・イラストの表示に関する曜日別の開始・終了時刻、また計測データの蓄積に関する演算間隔時間・蓄積時刻等すべてをいっさい手間がかからない自動操作に設定できます。

錆びない・汚れない・全天候型のステンレス製のため、いっさいの手間をかけずに常に美しさを保持できます。倒れて通行人などに危険を与えないため、風速40m/sでも倒れない重量になっています(Ⅲ及びⅤSにオプションで架台を取り付けた場合)。

センサースタンドに内蔵されている騒音と振動のセンサーケーブルは扱いやすい単線でケーブルハンガーに巻き取ることもできます。

◎ データも楽々管理

騒音はL5・L50・L95値、振動はL10・L50・L90値の計測データをⅢは約500日分、Sは2000日分以上(5分間隔で23時間計測の場合)外部メモリーに蓄積できます。そのデータを利用して、日報・月報等の集計表や日報グラフ等はパソコンで簡単に作成できます。



太陽光の利用で電源の無い場所でも稼働可能

新製品 ソーラー円満工事S



照度条件が多少悪い場所でも
使用できる
Wソーラーパネル搭載

ソーラーパネル仕様

公称最大出力	139~160W
公称開放電圧	21.6V
公称最大出力電圧	17.28V
公称短絡電流	8.43A
公称最大出力電流	8.13A
計測条件	1000W/m ² , AM1.5 / 100mW/cm ² 25℃
モジュール寸法	1200×500×35mm(一枚)
重量	7.0kg(一枚)

バッテリーが満充電時は、1日の稼働時間が8時間として約3日間の継続的な稼働が可能です。

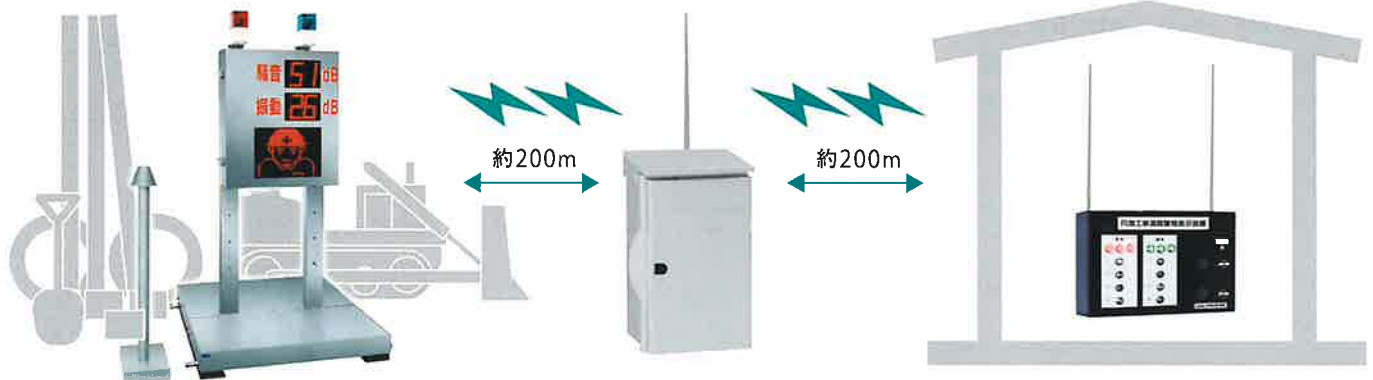
[オプション] 無線式遠隔警報管理装置

騒音規制値と振動規制値の超過情報また外部メモリーに関する異常等の情報を無線を利用して、現場事務所等の離れた場所に設置してある無線式遠隔警報管理装置で管理することができます。

屋外設置の「円満工事」

屋外設置の「無線中継機」

屋内設置の「無線式遠隔警報管理装置」



工事に際して、騒音と振動には規制値があります。

工事現場で騒音・振動を発生する作業には法律や条例の規制があります。届け出により特例が認められますが、作業時間とともに規制値が決まっています。工事現場側が規制値を守るとともに、住民側も内容を知っておきましょう。

※下記は東京都環境確保条例第136条をもとに作成しております。区分の種別や該当地域の設定、数値等は各都道府県により異なります。

時間帯による規制値

種別	該当地域	6 7 8 9 10 11 12 13 14 15 16 17 18 19 20 21 22 23 24 1(時)																							
		騒音																							
第1種区域	・第1種、第2種低層住居専用地域 ・前各号に掲げる地域に接する地先及び水面……等	40dB						45dB						40dB											
第2種区域	・第1種、第2種中高層住居専用地域 ・第1種、第2種住居地域 ・無指定地域……等	45dB						50dB <small>※エアコンの室外機の音を静かな事務所で感じる程度</small>						45dB											
第3種区域	・商業地域 ・近隣商業地域 ・工業地域 ・準工業地域 ・前各号に掲げる地域に接する地先及び水面	55dB						60dB <small>※玄関などのチャイムや、人が普通に会話をしている声</small>						55dB						50dB					
第4種区域	・商業地域であって 知事が指定する地域	60dB						70dB <small>※騒々しい街中や、電話のベルの鳴る音</small>						60dB						55dB					
振動																									
	第1種区域	・第1種、第2種低層住居専用地域 ・第1種、第2種中高層住居専用地域 ・第1種、第2種住居地域 ・準住居地域 ・無指定地域 等	55dB						60dB (55dB~65dB…震度1) <small>※静止している人や、動いていても地震に敏感な人だけが感じる</small>						55dB										
第2種区域	・近隣商業地域 ・商業地域 ・準工業地域 ・工業地域 ・前各号に掲げる地域に接する地先及び水面	60dB						65dB (65dB~75dB…震度2) <small>※戸障子がわずかに揺れて、多くの人が振動を感じる</small>						60dB											



- ▲ 上記のような規制値ではどんな工事也不可能になってしまいます
- ▼ 届け出により下記のような規制値の特例と作業時間の設定がされます

特例による騒音・振動基準値

地域区分		6 7 8 9 10 11 12 13 14 15 16 17 18 19 20 21 22 23 24 1(時)																							
1号区域	<ul style="list-style-type: none"> ・第1種・第2種低層住居専用地域、 ・第1種・第2種中高層住居専用地域、 ・第1種・第2種住居地域、準住居地域、 ・商業地域、近隣商業地域、準工業地域、 ・用途地域として定められていない地域及び工業地域のうち学校・病院等の周囲おおむね80m以内の区域。 <ul style="list-style-type: none"> ● 同一の場所での連続作業日数規定…… 6日以内 ● 日曜・休日の作業規定…… 作業禁止 	作業時間規定 ←この時間帯内で10時間以内→																							
	<ul style="list-style-type: none"> ● 特定建設作業(法律で規定する作業) くい打ち機、くい抜機やびょう打機、さく岩機、空気圧縮機などを使用する作業等 ● 指定建設作業(条例で規定する作業) ブルドーザーやパワーショベル、コンクリートミキサー車などを使用する作業等 	騒音…85dB						振動…75dB <small>※騒音はピアノや地下鉄の車内 振動は家屋が揺れる震度3相当</small>																	
2号区域	<ul style="list-style-type: none"> ・工業地域のうち学校・病院等の周囲おおむね80m以外の区域。 <ul style="list-style-type: none"> ● 同一の場所での連続作業日数規定…… 6日以内 ● 日曜・休日の作業規定…… 作業禁止 	作業時間規定 ←この時間帯内で14時間以内→																							
	<ul style="list-style-type: none"> ● 特定建設作業(法律で規定する作業) 1号区域と同じ ● 指定建設作業(条例で規定する作業) 1号区域と同じ 	騒音…85dB						振動…75dB																	
		騒音…80~85dB						振動…65~75dB <small>※指定建設作業では工事内容によって、基準値に幅があります</small>																	



※上記は騒音(振動)規制法及び東京都環境確保条例をもとに作成しております。基準の適用場所は建設作業が行われている敷地境界線です。区分の種別や該当地域の設定、数値等は各都道府県により異なります。

※騒音・振動値の目安
機側から15mで測定(騒音)
機側から10mで測定(振動)

※第1種住居地域相当……良好な住居の環境を保つため、特に静穏の保持を必要とする区域
※第2種住居地域相当……住居とともに商業、工業用区域と工業地域。住民の生活環境保全のため、著しい騒音発生防止が必要

システム外観

円満工事Ⅲ



円満工事S (自立設置方式)



システム接続図



システム仕様

寸法	1000×780×1543 (mm)	蓄積計測データ	騒音データ L5・L50・L95値 振動データ L10・L50・L90値
重量	／ (S) 約28kg (※架台除く)	外部メモリー	(Ⅲ) メモリーカード / (S) USBメモリー 5分間隔で23時間計測の場合 (Ⅲ) 約500日分・(S) 2000日以上
電源	AC100V±10V (50/60Hz)消費電力(S)30W	表示メッセージ等 (Ⅲのみ)	最大98種類の選択メッセージと162文字以内の入力メッセージ
測定データ表示間隔	1秒		
計測データ演算間隔	1秒 (蓄積時間30分規制) 5分・10分・15分・20分・30分		

計測器仕様

	騒音計測器	振動計測器
計測器名称	(Ⅲ) リオン(株)製 / (S) リオン(株)製	(Ⅲ) リオン(株)製 / (S) リオン(株)製
適用規格	JIS-C-1509-1:2005	JIS-C-1510-1995
型式承認番号	(Ⅲ) 第S-62号 / (S) 第SLS 111号	(Ⅲ) 第W-031号 / (S) 第TW 161号
測定項目	騒音レベルLA	振動レベルLv (鉛直方向)
測定レベル範囲	A特性 25db~138db	(Ⅲ) 25~120db / (S) リオン(株)製 25~129db

システム価格表

	レンタル料 (月額)	販売金額
基本構成システム	(Ⅲ) 88,000円 / (S) 78,000円 ※架台除く	(Ⅲ) 2,480,000円 / (S) 2,021,000円 ※架台除く
自立設置用架台	／ (S) 9,000円	／ (S) 248,000円

- 設置時には、Ⅲは48,000円(メッセージ作成料・データ設定料・ソフト代等を含む)と工事派遣遠距離料、Sは36,000円(データ設定料・ソフト代等を含む)と工事派遣遠距離料の標準設置工事料が必要です。また撤去時には4,500円と工事派遣遠距離料の標準撤去工事料が必要です。

製造販売元



株式会社 エス・ディー・エス
http://e-sds.co.jp



このパンフレットは環境に配慮し、
印刷インクに植物油インクを使用しています。

●お問合せは